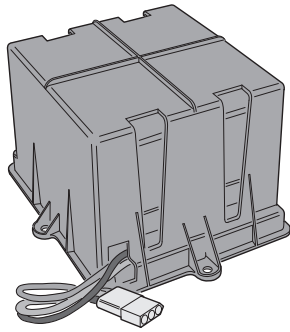


BBU

BATTERIE DE SECOURS

Instructions pour l'installation

Pour utilisation avec le modèle LDC0800
Système de motorisation de porte de garage



Linear
Building On Innovation.

USA & Canada (800) 421-1587 & (800) 392-0123
(760) 438-7000 - N° gratuit FAX (800) 468-1340
www.linearcorp.com

DESCRIPTION DU PRODUIT

Le modèle de batterie de secours BBU est conçu pour générer une alimentation électrique en courant continu pour le modèle de motorisation de porte de garage LDC0800 lors de coupures de courant alternatif.

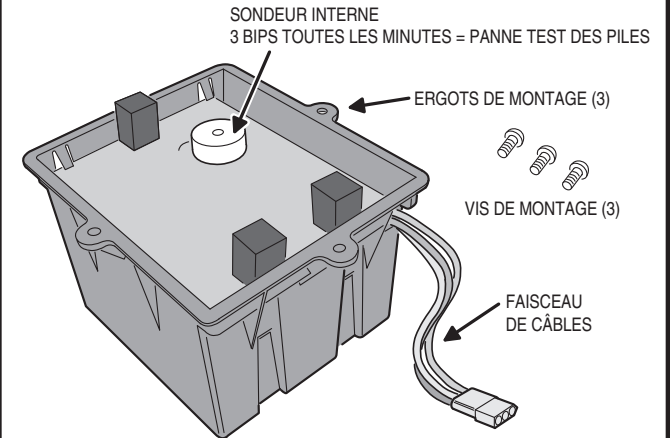
La batterie BBU contient deux piles rechargeables entretenues et chargées par le système de motorisation LDC0800. Si l'alimentation de la ligne de courant alternatif de l'installation est interrompue, la batterie BBU peut alimenter la motorisation pendant une durée maximum de 24 heures. La durée de fonctionnement de cette batterie de secours dépend du nombre de fois la porte de garage est ouverte et fermée sans courant alternatif. Les piles se rechargent complètement en 48 heures au plus après la reprise de l'alimentation en courant alternatif.

La batterie BBU contient un sondeur interne qui indique l'état du courant de la batterie. L'unité accomplit périodiquement des autotests de vérification en présence du courant alternatif. Si le test des piles donne un résultat faible, l'unité fait retentir trois bips toutes les minutes pour indiquer qu'une intervention d'entretien est nécessaire.

Tous les modèles LDC0800 sont compatibles avec la batterie BBU. Le système de motorisation comporte trois trous pré-perforés pratiqués dans le châssis pour monter la batterie BBU et un connecteur pour la batterie sur la carte du contrôleur.

Pour les installations de mise à niveau, remplacer la carte du contrôleur du système de motorisation LDC0800 par un nouveau modèle de carte HAE00061 équipée du connecteur de batterie BBU. Consulter le gabarit de montage fourni pour percer trois trous dans le châssis de la motorisation pour monter la batterie BBU.

CARACTÉRISTIQUES

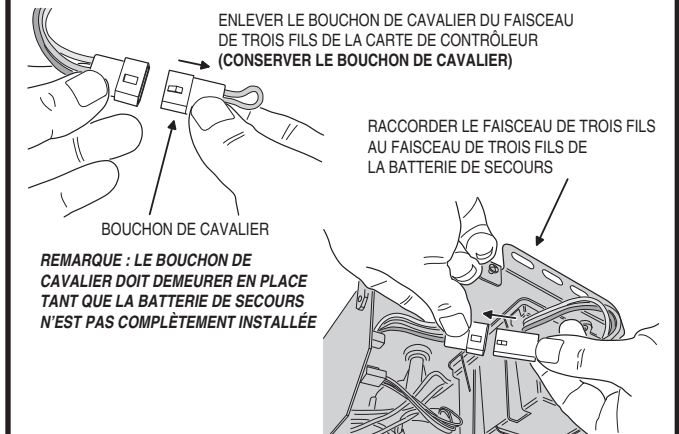
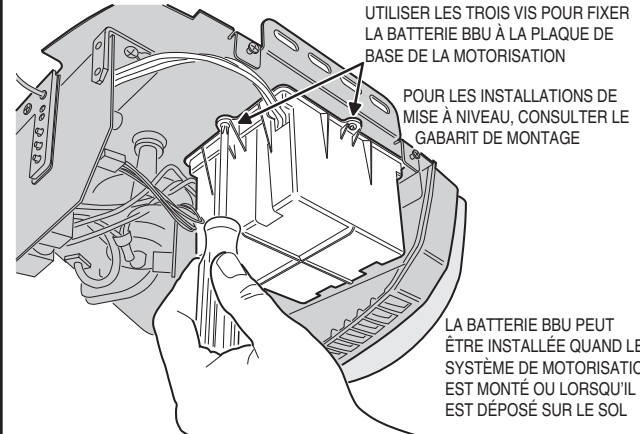
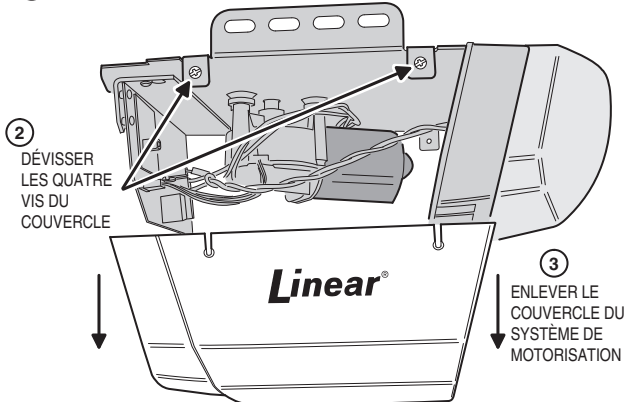


ENLEVER LE COUVERCLE DU SYSTÈME DE MOTORISATION

INSTALLER LA BATTERIE BBU À L'INTÉRIEUR DE L'UNITÉ DE MOTORISATION

CONNEXION DES FILS D'ALIMENTATION

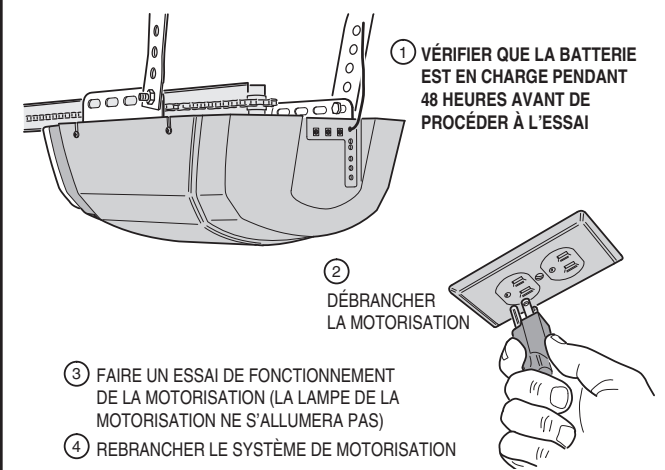
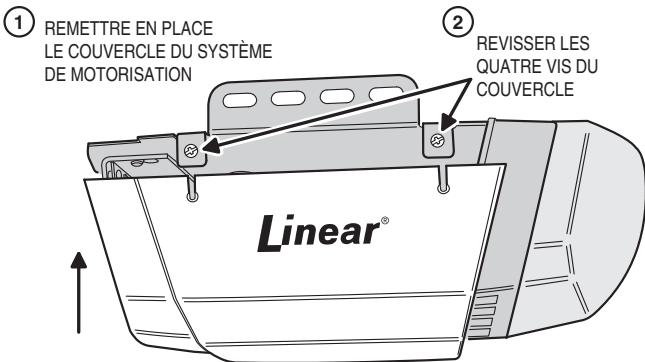
1 DÉBRANCHER LE SYSTÈME DE MOTORISATION AVANT DE COMMENCER!!!



REMETTRE EN PLACE LE COUVERCLE DU SYSTÈME DE MOTORISATION

ESSAI DU SYSTÈME DE MOTORISATION

GARANTIE LIMITÉE DE LINEAR



Ce produit Linear est garanti au consommateur d'origine contre les vices de fabrication et de main d'œuvre pendant un (1) an. Linear réparera ou, au choix, remplacera tout dispositif Linear réparera ou, au choix, remplacera tout dispositif qu'il estime nécessiter une intervention de service/réparation sous garantie et Linear retournera au consommateur le dispositif réparé ou remplacé à ses propres frais. Les dispositifs doivent être envoyés à Linear pour service ou réparation aux frais du propriétaire. La présente garantie ne s'applique pas aux dommages causés aux produits par la négligence, l'abus, l'usage anormal, le mésusage, les accidents, l'usure normale ou le défaut de lecture des instructions du vendeur, ni aux dommages résultant d'une installation, de stockage ou d'entretien incorrects. La responsabilité de Linear ne pourra en aucun cas être mise en jeu à raison de dommages indirects de nature quelconque ou de tous autres dommages. Les recours accordés par la présente garantie sont exclusifs. Certains états ou provinces ne permettent pas l'exclusion ni la limitation des dommages indirects et donc, la limitation ou l'exclusion ci-dessus ne vous est peut-être pas applicable. Toutes les garanties implicites accordées par la loi sont limitées aux périodes indiquées ci-dessus. Certains états ou provinces ne permettent pas de limitation de durée de la garantie implicite et donc, la limitation ci-dessus ne vous est peut-être pas applicable. La présente garantie vous accorde des droits spécifiques et vous pouvez aussi être titulaire d'autres droits variant d'un état ou d'une province à l'autre.

Pour obtenir les instructions relatives au service de garantie et aux expéditions, contacter Linear au numéro de téléphone indiqué ci-dessous. Pour obtenir la protection de la présente garantie, conserver la preuve d'achat et en envoyer une copie avec l'équipement à réparer. Tous les produits retournés pour mise en jeu de la garantie nécessitent un Numéro d'autorisation de retour de produit (n° RPA). Veuillez contacter le service technique de Linear au 1-800-421-1587 pour obtenir un Numéro RPA et d'autres détails importants.

Cet équipement génère, utilise et peut rayonner de l'énergie en fréquence radio et, s'il n'est pas installé ou utilisé conformément aux instructions du fabricant, il peut causer des brouillages nuisibles aux communications par radio et aux transmissions de télévision. Ce dispositif a subi des tests et a été trouvé conforme aux réglementations de la FCC, Partie 15, et d'Industrie Canada relatives aux dispositifs numériques de Classe B qui sont destinées à assurer une protection raisonnable contre les brouillages nuisibles aux installations résidentielles. Cependant, il n'existe aucune garantie comme quoi des brouillages ne surviendront pas dans une installation particulière. Si cet équipement produit des parasites nuisibles à la réception des signaux de radio ou de télévision, ce que l'on peut déterminer en arrêtant l'équipement et en le remettant en marche, l'utilisateur est incité à essayer de remédier à ces bruits de l'une des manières suivantes :

- En déplaçant la console pour l'éloigner du récepteur de radio ou de télévision.
- En branchant la console sur une prise d'un circuit électrique différent de celui sur lequel le récepteur est connecté
- En réorientant ou en déplaçant l'antenne de réception radiotélévision
- Si nécessaire, en consultant le distributeur ou un technicien spécialisé en radio/TV pour obtenir des conseils supplémentaires.